
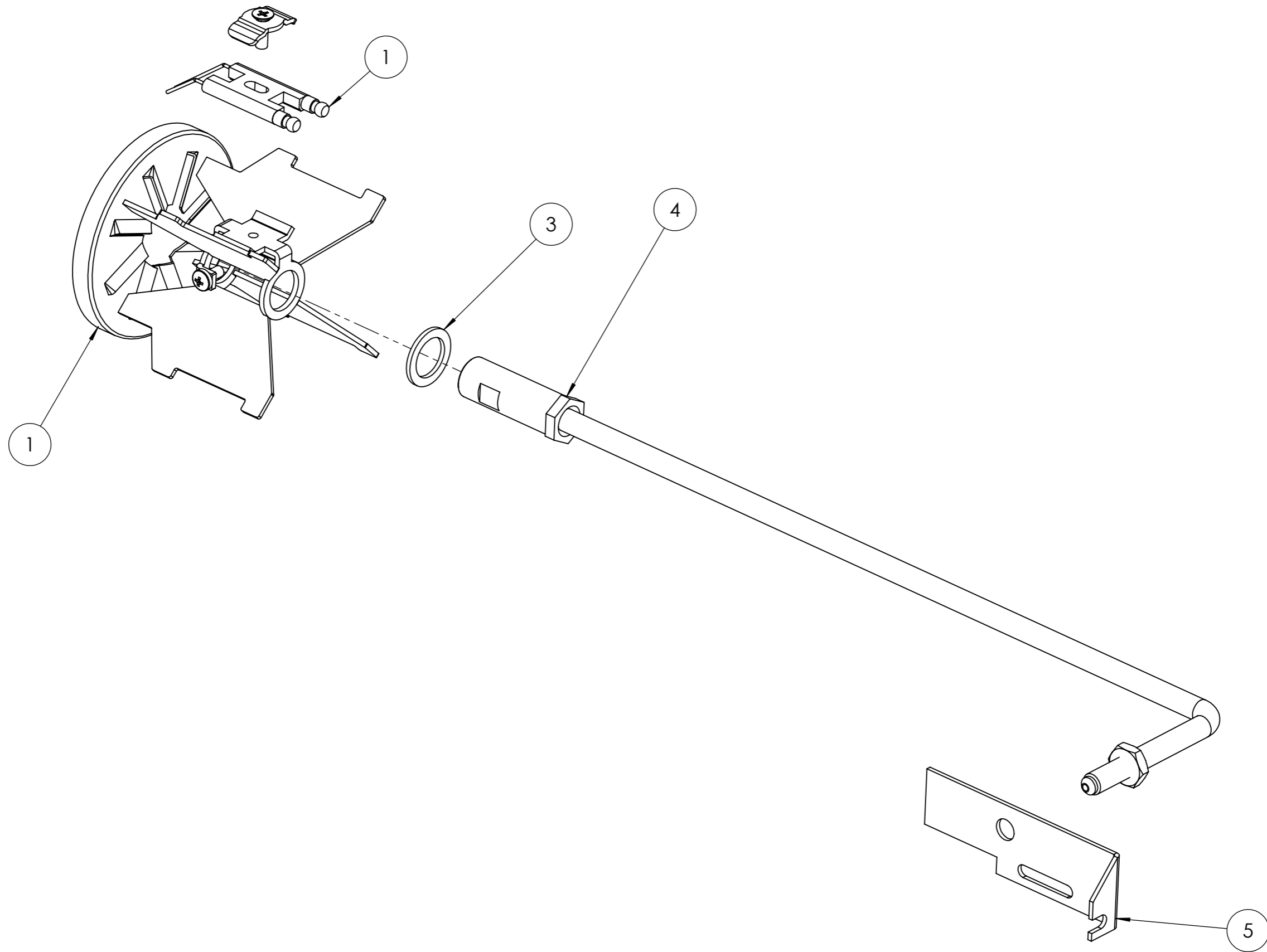



<b>baltur</b> CENTO (Fe)			Начертил	Проверил
	Дата	09/11/2021	23/02/2022	
	Подп.	GDallaTorre	L.Borghi	
Артикул: 35590010				Масштаб: 1:20
Наименование: TBL 26P				Rev. 0

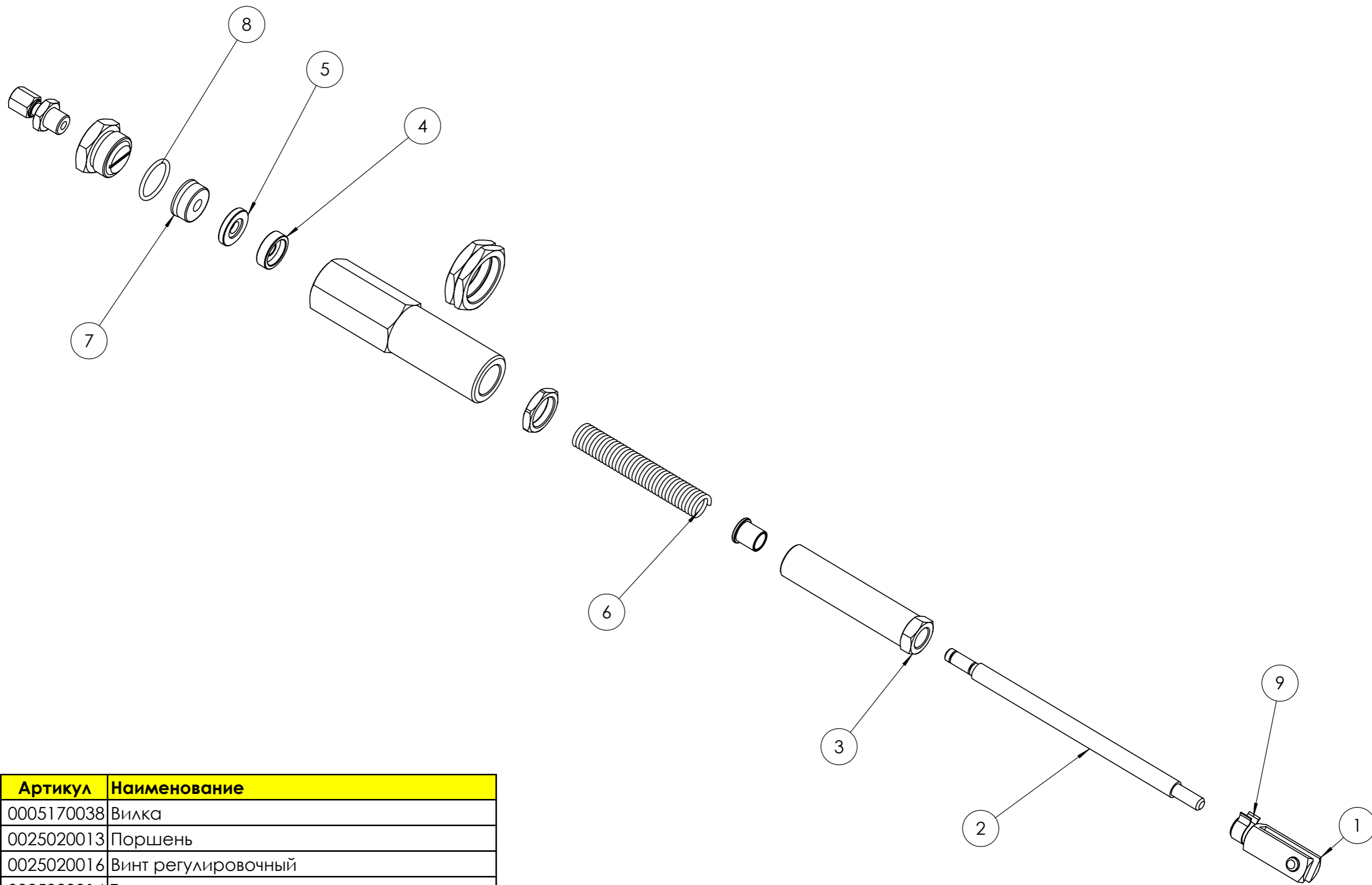
Поз.	Артикул	Наименование
1	0020020030	Стекло
2	0005010059	Мотор 370 Вт/220 В
3	0020010230	Шкаф управления в сборе
4	0025010018	Крышка
5	0020020031	Решетка воздухозаборника
6	0019010010	Втулка
7	0020010196	Вал воздушной заслонки
8	0020010019	Воздушная заслонка
9	19729	Шайба
10	0020010207	Тяга
11	0020010206	Гидропривод в сборе
12	61013	Крыльчатка
13	28718	Втулка
14	49335	Болт специальный
15	0005140236	Кабельный ввод
16	0023030002	Головка горелки
17	0020010226	Фланец
18	0023020037	Пламенная головка
19	23233	Насос Suntec AT3V 45A
20	0006111022	Ствол форсунки в сборе
21	23876	Фланец
22	3199	Втулка
23	3187	Втулка
24	0020010021	Муфта эластичная
25	849320	Полуфланец
26	0005030101	Автомат горения Siemens LMO 24.111 C2
27	0005020036	Кабель розжига
28	49319	Прокладка
29	49402	Шнур
30	31065	Шпилька
31	30236	Фильтр ж/т
32	0005130043	Штекер
33	0005130051	Штекер
34	0013030070	Гибкий патрубок

 CENTO (Fe)		Начертил	Проверил
	Дата	09/11/2021	23/02/2022
	Подп.	GDallaTorre	L.Borghini
Артикул: 35590010		Масштаб: 1:20	
Наименование: TBL 26P		Rev. 0	




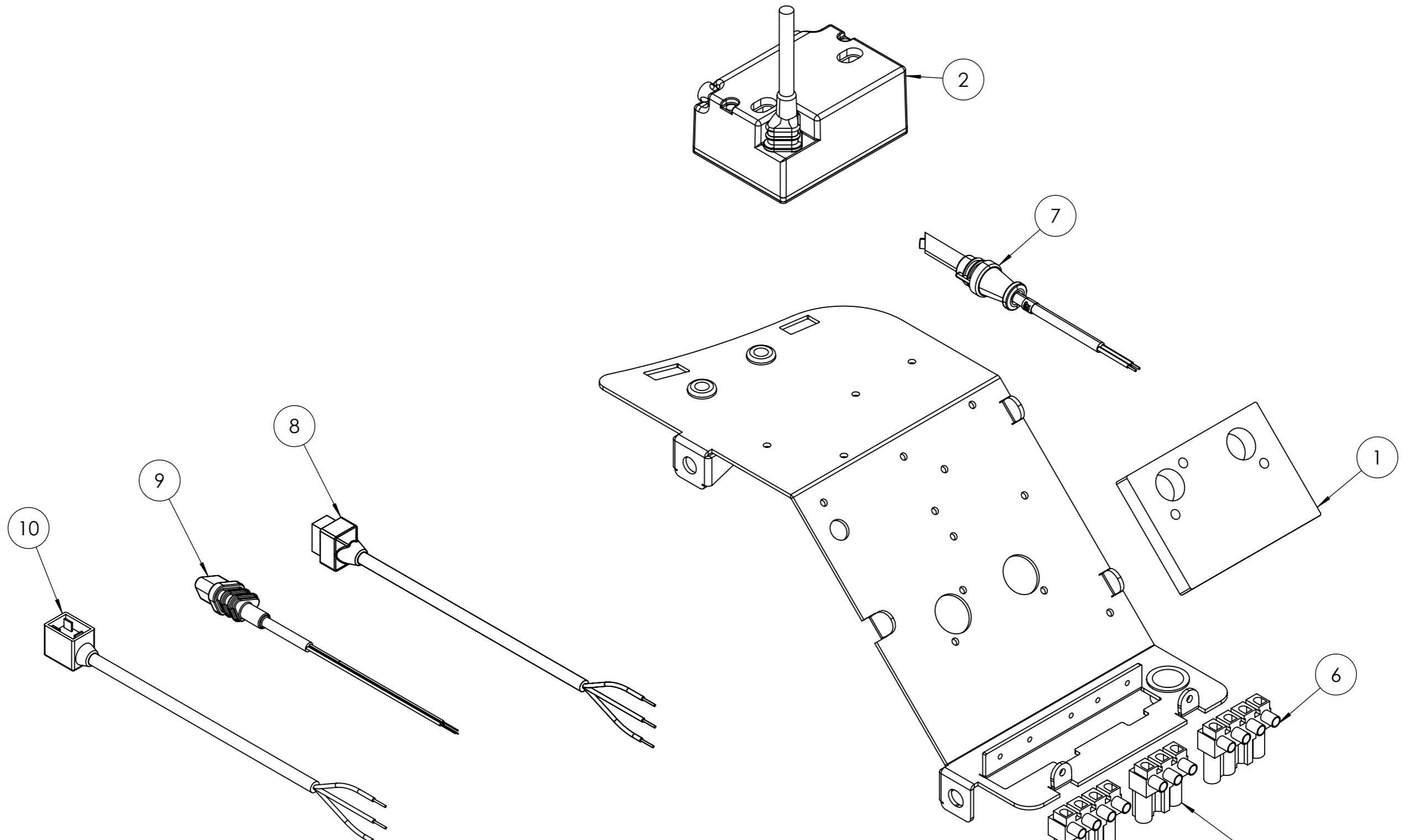
Поз.	Артикул	Наименование
1	0023020039	Подпорная шайба
	0023020061	Электрод
3	0013030194	Втулка
4	0020010227	Ствол форсунки
5	0020010061	Кронштейн регулятора

 CENIO (Fe)			Начертил	Проверил
	Дата	12/10/2021	10/12/2021	
	Подп.	F.Pancaldi	L.Borghi	
Артикул: 0006111022			Масштаб: 1:2	
Наименование: Ствол форсунки в сборе			Rev. 0	




Поз.	Артикул	Наименование
1	0005170038	Вилка
2	0025020013	Поршень
3	0025020016	Винт регулировочный
4	0025020014	Тарелка
5	0025020024	Втулка
6	0025020015	Пружина
7	23093	Прокладка
8	0005180081	Сальник
9	0005170039	Шпонка

 CENTO (Fe)	Начертил	Проверил	
	Дата	03/11/2021	10/12/2021
	Подп.	GDallaTorre	V.Sisti
Артикул: 0020010206		Масштаб: 1:2	
Наименование: Гидропривод в сборе		Rev. 1	



Поз.	Артикул	Наименование
1	23527	Цоколь автомата
2	0005020078	Трансформатор
3	0005140236	Кабельный ввод
4	0005130019	Разъем
5	0005130018	Разъем
6	0005130023	Разъем
7	0005030397	Фотодатчик ВРАНМА
8	31185	Штекер
9	0005130111	Штекер
10	0005130096	Штекер

 CENTO (Fe)	Начертил	Проверил	
	Дата	09/11/2021	10/12/2021
	Подп.	GDallaTorre	L.Borghini
Артикул: 0020010230		Масштаб:	
Наименование: Шкаф управления в сборе		1:5	
		Rev. 0	